



# 中华人民共和国国家标准

GB 8239—1997

---

## 普通混凝土小型空心砌块

Normal concrete small hollow block

1997-05-06 发布

1997-11-01 实施

---

国家技术监督局 发布

中 华 人 民 共 和 国  
国 家 标 准  
普通混凝土小型空心砌块  
GB 8239—1997

\*

中国标准出版社出版发行  
北京西城区复兴门外三里河北街16号  
邮政编码: 100045

<http://www.bzcb.com>

电话: 63787337、63787447

1997年10月第一版 2005年1月电子版制作

\*

书号: 155066 · 1-14098

版权专有 侵权必究  
举报电话: (010) 68533533

## 前 言

本标准是在 GB 8239—87《混凝土小型空心砌块》的基础上修订的,修订时,参照国外先进标准,结合我国国情,保留了原标准中科学合理的内容,对部分条款进行了修订,编写的规则和格式按 GB/T 1.1—1993 标准化工作导则进行。

在标准中增加了砌块各部位的名称;

砌块的尺寸偏差单独作为一项技术指标列入标准,外观质量由原来的一等品、二等品两个等级,增加了优等品;

砌块的强度等级增加了 MU20.0 级;

取消了砌块按相对含水率和抗渗性分级,出厂砌块均要求相对含水率,只对用于清水墙的砌块规定抗渗性指标。

本标准作为强制性国家标准执行。

本标准生效之日起,同时代替 GB 8239—87。

本标准由国家建筑材料工业局提出。

本标准由河南建筑材料研究设计院归口。

本标准负责起草单位:河南建筑材料研究设计院。

本标准参加起草单位:深圳市珠江均安水泥制品有限公司、四川省绵竹机械厂。

本标准主要起草人:陈红军、侯清照、申国权、张凤芝、张太元、谭春英。

本标准 1987 年首次发布,1996 年第一次修订。

本标准委托河南建筑材料研究设计院负责解释。

# 中华人民共和国国家标准

GB 8239—1997

## 普通混凝土小型空心砌块

代替 GB 8239—87

Normal concrete small hollow block

### 1 范围

本标准规定了普通混凝土小型空心砌块的产品分类、技术要求、试验方法、检验规则、运输和堆放等。

本标准适用于工业与民用建筑用普通混凝土小型空心砌块(以下简称砌块)。

### 2 引用标准

下列标准所包含的条文,通过在本标准中引用而构成为本标准的条文。本标准出版时,所示版本均为有效,所有标准都会被修订,使用本标准的各方应探讨使用下列标准最新版本的可能性。

GB/T 175—92 硅酸盐水泥,普通硅酸盐水泥

GB/T 1344—92 矿渣硅酸盐水泥、火山灰质硅酸盐水泥及粉煤灰硅酸盐水泥

GB/T 4111—1997 混凝土小型空心砌块试验方法

GB 8076—1997 混凝土外加剂

GB 12958—91 复合硅酸盐水泥

GB/T 14684—93 建筑用砂

GB/T 14685—93 建筑用卵石碎石

YBJ 20584—84 混凝土用高炉重矿渣碎石技术条件

### 3 砌块各部位名称

砌块各部位名称见图 1。

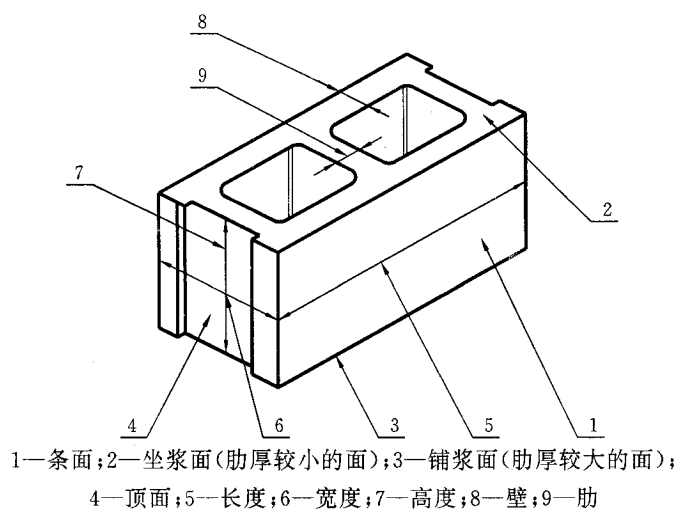


图 1 砌块各部位的名称